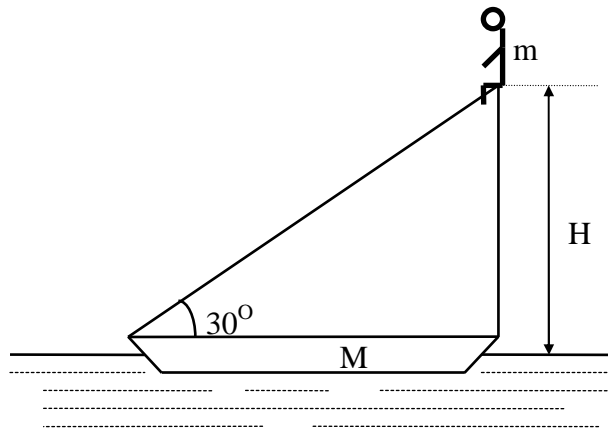


Simulado Nacional – Projeto Rumo ao ITA 2009/2010

01 - Um garoto pode deslizar sobre um escorregador solidário com um barco, a partir de uma altura H , o plano do escorregador forma um ângulo de 30° com o plano horizontal. A massa m do garoto é igual a metade da massa M do conjunto barco/escorregador. Supondo que o sistema inicialmente esteja em repouso e desprezando os atritos, no instante em que o garoto atingir o ponto A, a velocidade do barco será dada por:



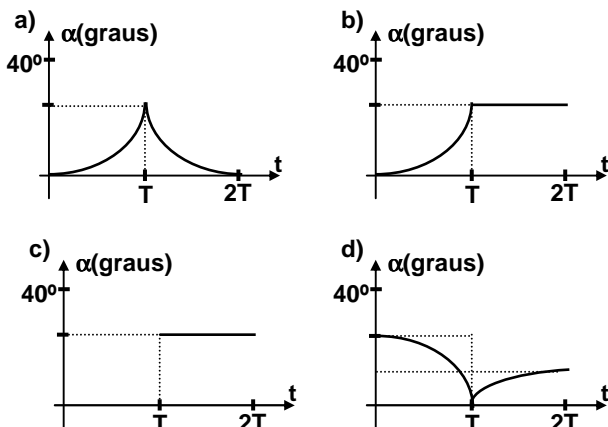
- a) $V = \sqrt{gH / 3}$ b) $V = 0$
 c) $V = \sqrt{3gH / 11}$ d) $V = \sqrt{2gH / 3}$
 e) $V = \frac{1}{3}\sqrt{gH}$

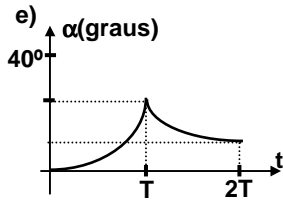
02 - No planeta Z os cientistas equivocadamente utilizam 5 bases dimensionais para grandezas em mecânica: o comprimento (L), o tempo (T), a velocidade (V), a aceleração (A) e a quantidade de movimento (Q).

Qual das dimensões abaixo estaria incorreta na representação da dimensão da potência média absorvida durante um choque?

- a) QVT b) QL c) VL/T d) QAT² e) NRA

03 - Um eletroscópio de folhas encontra-se inicialmente isolado e neutro. No instante $t = 0$, uma esfera condutora eletrizada com carga $+Q$ parte do infinito em direção ao eletroscópio, com velocidade constante. T segundos depois, a esfera faz contato com o eletroscópio de folhas e, em seguida, retorna em direção ao infinito com velocidade também constante, "chegando" ao infinito no instante $2T$. Qual dos gráficos abaixo melhor descreve o comportamento do ângulo α entre as folhas do eletroscópio ao longo do tempo? Justifique:



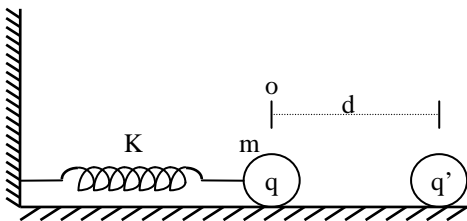


- 04** - Uma roda possui 333 dentes, e emite um som de frequência igual ao emitido por uma corda de comprimento igual a 12 cm. O som da roda é devido a uma membrana fixa apoiada sobre um dos dentes. Quando a roda gira, ao passar do dente onde está apoiada para o dente sucessivo, a extremidade da lâmina vibra, sendo estas vibrações transmitidas para o ar ambiente. Outra corda de mesmo material, é de comprimento igual a 54 cm, vibra com frequência igual 296 Hz. As forças tensoras das cordas possuem intensidades que estão na razão as seções transversais das cordas. Qual é o período de revolução da roda?
a) 1,0 s b) 0,5 s c) 0,25 s d) 4,0 s e) N.D.R.

- 05** - A massa específica d_1 de um bloco de alumínio é determinada num dia de verão muito quente quando a temperatura era T °C. Essa medida é comparada com outra, efetuada em um laboratório mantido à temperatura de 15 °C, e que forneceu o valor d_2 . Sendo α o coeficiente de dilatação linear do bloco, podemos afirmar que:
a) $\frac{d_1}{d_2} = (1 + 3\alpha) \frac{T - 15}{T + 15}$ b) $d_1 = d_2$
c) $\frac{d_1}{d_2} = 1 + 3\alpha \cdot (T - 15)$ d) $\frac{d_1}{d_2} = \alpha \frac{T - 15}{T + 15}$
e) NRA

- 06** - A um objeto real situado a 34 cm de distância de uma lente delgada convergente, está conjugada uma imagem 2,4 vezes menor. Mergulhando-se o sistema objeto + lente em certo líquido, a imagem passa a ser imprópria. Sabendo que o índice de refração absoluta da lente é $n = 1,68$, determinar o índice de refração absoluto do líquido.
a) 1,40 b) 1,60 c) 1,80 d) 2,00 e) N.D.R

- 07** - Uma partícula de massa $\cong 10,0$ g e a carga $q = -2,0 \cdot 10^{-6}$ C é acoplado a uma mola de massa desprezível. Este conjunto é posto em oscilação e seu período medido é: $P = 0,40 \pi$ s. É fixada a seguir uma outra partícula de carga $q' = 0,20 \cdot 10^{-6}$ C a uma distância d da posição de equilíbrio O dos sistema massa-mola (ver figura abaixo). O conjunto é levado lentamente até a nova posição de equilíbrio distante $x \cong 4,0$ cm da posição de equilíbrio inicial O. O valor de d é:
Observação: Considerar as duas cargas puntiformes.
É dado: $1/(4 \cdot \pi \cdot \epsilon_0) = 9 \cdot 10^3$ N.m²/C²
a) 56 cm; b) 64 cm; c) 60 cm; d) 36 cm;
e) nenhuma das alternativas.



- 08** - Uma camada plana infinita, possui densidade elétrica superficial T . O campo elétrico originado destas placas, é:
a) $\frac{T}{2\epsilon}$ b) $\frac{T}{\epsilon}$ c) $\frac{T}{4\epsilon}$ d) $\frac{T}{3\epsilon}$ e) n.d.a
 ϵ_0 é a permissividade do meio onde se encontra a placa.

09 - Um fogareiro é capaz de fornecer 250 calorias por segundo. Colocando-se sobre o fogareiro uma chaleira de alumínio de massa 500g, tendo no seu interior 1,2 kg de água à temperatura ambiente de 25° C, a água começará a ferver após 10 minutos de aquecimento. Admitindo-se que a água ferve a 100° C e que o calor específico da chaleira de alumínio é 0,23 cal/g °C e o da água 1,0 cal/g °C, pode-se afirmar que:

- a) toda energia fornecida pelo fogareiro é consumida no aquecimento da chaleira com água, levando a água à ebulição;
- b) somente uma fração inferior a 30% da energia fornecida pela chama é gasta no aquecimento da chaleira com água, levando a água à ebulição;
- c) uma fração entre 30 a 40% da energia fornecida pelo fogareiro é perdida;
- d) 50% da energia fornecida pelo fogareiro é perdida;
- e) a relação entre a energia consumida no aquecimento da chaleira com água e a energia fornecida pelo fogão em 10 minutos situa-se entre 0,70 e 0,90.

10 - Um carrinho cheio d'água move-se livremente em um plano horizontal com velocidade constante. Duas experiências são feitas:

- 1º) fura-se a parede vertical traseira do carrinho.
 - 2º) enche-se o carrinho, após tampar o furo vertical, e faz-se outro furo, mas agora no fundo do carro.
- Com base nas experiências, pode-se afirmar que:

- a) Não haverá alteração na velocidade do carrinho em nenhuma das situações .
- b) Só haverá alteração na velocidade do carrinho na 1ª experiência .
- c) Só haverá alteração na velocidade do carrinho na 2ª experiência.
- d) Haverá alteração na velocidade do carrinho em ambas situações.
- e) N.R.A

11 - Ao afinar um instrumento de cordas, um músico verificou que uma das cordas estava sujeita a uma força de tração de 80N e que ao ser dedilhada, vibrava com uma frequência 20Hz abaixo da ideal. A parte vibrante da corda tem 100 cm e 0,5 g de massa. A afinação deve ser feita no 1º harmônico. A força de tração necessária para afinar a corda é:

- a) 96,8 N b) 100 N c) 200 N
- d) 150,0 N e) n.d.a

12 - Um mol de um gás ideal sofre uma expansão isobárica, sob pressão P, passando do volume V ao volume 2V. Calcular a quantidade de calor absorvida pelo gás.

a) $Q = PV \left(\frac{C_p}{R} - 1 \right)$, onde C_p é a capacidade térmica molar a pressão constante

b) $Q = PV \left(\frac{C_p}{R} + 1 \right)$

c) $Q = PV \left(\frac{C_v}{R} + 1 \right)$, onde C_v é a capacidade térmica molar a volume constante.

d) $Q = PV \left(\frac{C_v}{R} - 1 \right)$

e) $Q = PV$

13 - Duas partículas executam MHS de mesmas amplitudes e frequências, ao longo da mesma reta. Elas se cruzam quando, movendo-se em sentidos opostos, seus deslocamentos igualam a metade da amplitude. Qual a diferença de fase entre elas?

- a) π b) $\frac{2\pi}{3}$ c) $\frac{3\pi}{2}$ d) $\frac{\pi}{3}$ e) $\frac{\pi}{2}$

14 - Um corpo A, inicialmente em repouso, explode sob a ação exclusiva de forças internas, dividindo-se em duas partes, uma de massa m e outra de massa m' . Após a explosão, a única força que atua sobre cada uma das partes é a força gravitacional exercida pela outra parte. Quando a massa m está a uma distância r da posição originalmente ocupada pelo corpo, a intensidade da aceleração de m é igual a:

- a) $a = \frac{Gm}{r^2(1 + \frac{m}{m'})^2}$ b) $a = \frac{Gm'}{r^2(1 + \frac{m}{m'})^2}$
 c) $a = \frac{Gm}{r^2(1 + \frac{m'}{m})^2}$ d) $a = \frac{Gm}{r^2}$ e) $a = \frac{Gm'}{r^2}$

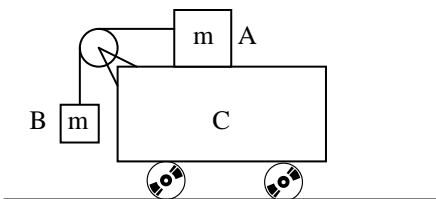
15 - Em um tubo de PITOT, a equação que determina a velocidade de escoamento do fluido de massa específica C , em função do líquido de densidade C° e desnível R contido no manômetro diferencial do tubo é, sendo g a aceleração da gravidade:

- a) $V = \sqrt{2gR(\frac{C^\circ}{C} - 1)}$ b) $V = \sqrt{2gR(\frac{C}{C^\circ} - 1)}$
 c) $V = \sqrt{2gR(\frac{C + C^\circ}{C} - 1)}$ d) $V = \sqrt{2gR(\frac{C^\circ - C}{C^\circ})}$
 e) N.D.A

16 - Duas cordas de piano idênticas têm frequência fundamental de 60 Hz quando mantidas à mesma tensão. Que aumento relativo de tensão de uma das cordas provocará ocorrência de seis batimentos por segundo quando as cordas vibrarem simultaneamente ?

- a) 1% b) 3% c) 2% d) 6% e) 20%

17 - Qual a máxima aceleração, horizontal para direita, que se pode dar ao carro C, mantendo o corpo A parado em relação ao carro C? Dado: coeficiente de atrito entre A e C = μ .

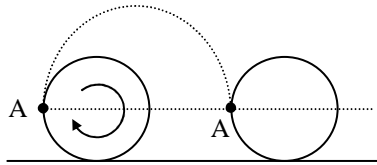


- a) $\frac{\mu - 1}{\mu} g$ b) $\frac{\mu^2 - 1}{\mu} g$ c) $\frac{\mu^2 - 1}{2\mu} g$
 d) $\frac{\mu^2 + 1}{\mu} g$ e) $\frac{\mu^2 + 1}{2\mu} g$

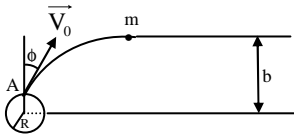
18 - Uma roda de raio R roda uniformemente por uma superfície horizontal. Do ponto A da roda se desprende uma partícula. Com que velocidade se move a roda, se a partícula, após estar no ar, volta a cair sobre o mesmo ponto da roda? Considere n como o número de voltas que a esfera realiza.

Dados: $g = 10\text{m/s}^2$ e $R = \frac{1,6}{\pi} \text{ m}$

- a) $2\sqrt{n}$
- b) $4\sqrt{n}$
- c) $3\sqrt{n}$
- d) $8\sqrt{n}$
- e) $5\sqrt{n}$



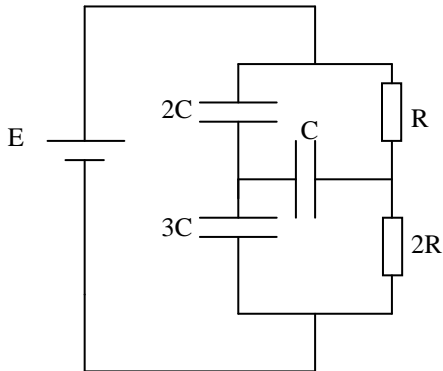
19 - Um projétil balístico de massa m é lançado, de um ponto A, com velocidade inicial \vec{V}_0 que faz um ângulo ϕ com a direção radial ou vertical. Quando o projétil encontra-se longe da Terra ($r \gg R$) sua energia cinética é E enquanto sua trajetória é uma reta paralela à reta que encontra-se a uma distância b e que passa pelo centro da Terra. Ignore a rotação da terra e determine b em função de E, R, ϕ , m, G e M (massa da Terra). Veja a figura abaixo.



- a) $R \sin\phi \sqrt{1 + \frac{GMm}{RE}}$
- b) $R \sin\phi \sqrt{\frac{GMm+1}{RE}}$
- c) $R \sin\phi \sqrt{1 + \frac{RE}{GMm}}$
- d) $R \sin\phi \sqrt{1 + \frac{RE+1}{GMm}}$
- e) N.D.A.

20 - A figura abaixo mostra uma bateria ideal cuja força-eletromotriz vale E. O valor da carga armazenada no capacitor C é:

- a) $2CE/9$
- b) $9CE/2$
- c) $CE/9$
- d) $CE/2$
- e) CE



21 - Consideremos uma carga elétrica q entrando com velocidade \vec{v} num campo magnético \vec{B} . Para que a trajetória de q seja uma circunferência é necessário e suficiente que:

- a) \vec{v} seja perpendicular a \vec{B} e que \vec{B} seja uniforme e constante.
- b) \vec{v} seja paralela a \vec{B} .
- c) \vec{v} seja perpendicular a \vec{B} .
- d) \vec{v} seja perpendicular a \vec{B} e que \vec{B} tenha simetria circular;
- e) nada se pode afirmar pois não é dado o sinal de q .

22 -

Admita que um certo feixe de luz é uma mistura de luz não-polarizada com luz plano-polarizada. Quando este feixe incide ortogonalmente sobre uma lâmina polaróide, verifica-se que a intensidade do feixe transmitido varia de 40 w/m^2 até um máximo de 200 w/m^2 , à medida que o polaróide é girado 180° em torno do seu eixo. Assim, a intensidade do feixe emergente, quando o plano de polarização do polaróide estiver a 45° com o plano de polarização da componente polarizada incidente, será de:

- a) 160 w/m^2 b) 120 w/m^2 c) 90 w/m^2 d) 80 w/m^2 e) 60 w/m^2

23 -

Considere dois condutores metálicos A e B, em equilíbrio eletrostático, próximos um do outro. A figura mostra uma linha de força do campo elétrico estabelecido entre eles:



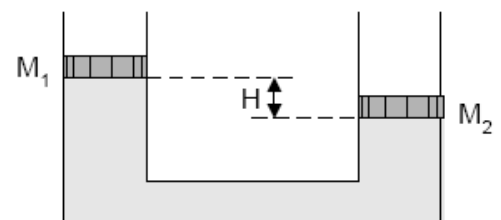
Pode-se afirmar que:

- a) O corpo A tem, necessariamente, carga total positiva;
 b) Podem existir linhas de força do campo elétrico que partem da esfera B e chegam à esfera A;
 c) Todas as linhas de campo que partem da esfera A chegam à esfera B;
 d) Como os condutores estão em equilíbrio eletrostático, ambos têm o mesmo potencial elétrico. Além disso, o campo elétrico no interior dos condutores é nulo;
 e) Se B tiver carga total nula, A e B se atraem, necessariamente.

24 -

Dois cilindros verticais comunicantes estão cheios de água e tapados com êmbolos, cujas massas são respectivamente $M_1 = 1 \text{ kg}$ e $M_2 = 2 \text{ kg}$. Na posição de equilíbrio, o primeiro êmbolo se encontra a $H = 10 \text{ cm}$ acima do nível do segundo. Quando uma massa de 2 kg é colocada sobre o primeiro êmbolo, os êmbolos ficam em equilíbrio na mesma altura. Retirando-se esta massa do primeiro e cobcando-se sobre o segundo êmbolo, este entrará em equilíbrio a uma altura H abaixo do primeiro, igual a :

- a) 15 cm
 b) 20 cm
 c) 25 cm
 d) 30 cm
 e) 35 cm

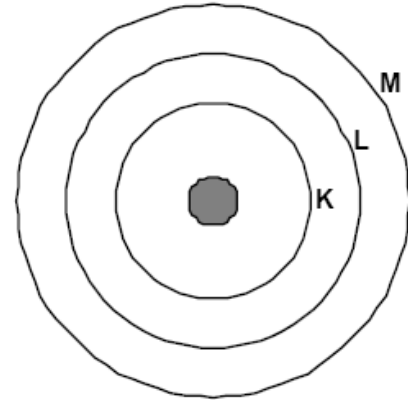


25 –

Quando um elétron passa do nível de energia M para o nível L de um certo átomo, emite um fóton energético de comprimento de onda $\lambda_1 = 600 \text{ nm}$. Quando o elétron transita do nível de energia L para o nível K, emite outro fóton energético de comprimento de onda $\lambda_2 = 300 \text{ nm}$. Se, nesse mesmo átomo, um elétron transitasse diretamente do nível de energia M ao nível K, emitiria um fóton

Energético de comprimento de onda λ :

- a) 900 nm
- b) 450 nm
- c) 200 nm
- d) 180 nm
- e) 120 nm



26 –

Deseja-se ejetar fotoelétrons de uma superfície metálica polida de sódio utilizando-se radiação eletromagnética no espectro visível. Determine qual dos feixes a seguir seria mais indicado para essa finalidade:

- a) um feixe de luz vermelha de intensidade $I = 200 \text{ mW/m}^2$
- b) um feixe de luz vermelha de intensidade $I = 400 \text{ mW/m}^2$
- c) um feixe de luz verde de intensidade $I = 150 \text{ mW/m}^2$
- d) um feixe de luz laranja de intensidade $I = 400 \text{ mW/m}^2$
- e) um feixe de luz azul de intensidade $I = 150 \text{ mW/m}^2$

27 –

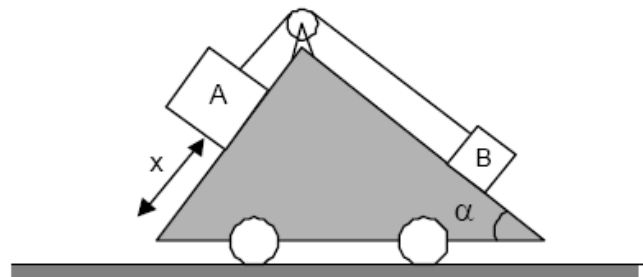
Uma ambulância, dotada de uma sirene que está emitindo um som de frequência 660 Hz , aproxima-se de uma parede extensa, perpendicular à trajetória, com velocidade constante de 10 m/s . Determine a frequência do som refletido pela parede, percebida pelo motorista. A velocidade do som no ar vale 340 m/s .

- a) 600 Hz
- b) 700 Hz
- c) 660 Hz
- d) 720 Hz
- e) 800 Hz

28 –

Sejam dois blocos A e B de massas $4M$ e $3M$, apoiados sobre uma cunha prismática de seção triângulo-retangular de massa $2M$. O sistema é abandonado a partir do repouso e todos os atritos são desprezados. Quando a caixa A percorrer uma distância $X = 9d$ ao longo da cunha, esta terá percorrido uma distância horizontal ($\cos \alpha = 0,6$) :

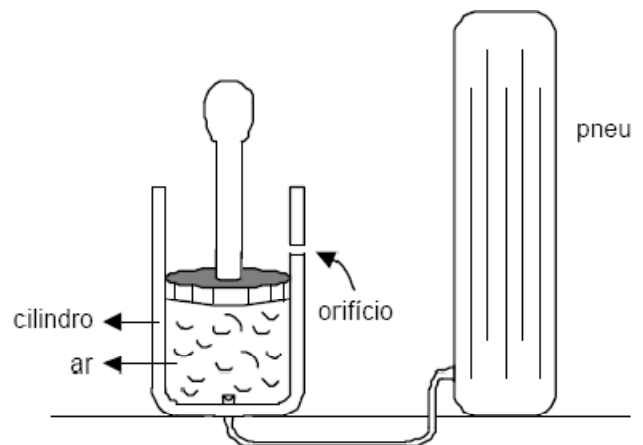
- a) $6d$ para a direita
- b) $5d$ para a direita
- c) $4d$ para a direita
- d) $8d$ para a esquerda
- e) $3d$ para a direita



29 –

A figura mostra uma bomba de ar utilizada para encher pneus de automóveis. Durante o seu funcionamento, o êmbolo é deslocado para cima e para baixo sucessivamente, bombeando ar atmosférico para o interior do pneu. Durante cada bombeada o cilindro, de volume 3 litros, se enche de ar à pressão atmosférica (1 atm) através de um orifício lateral. Na descida, o êmbolo comprime o ar e o transfere completamente para o pneu através de uma mangueira. Uma válvula na entrada da câmara de ar impede a passagem de ar em sentido inverso. A câmara de ar está inicialmente vazia. Admitindo que a temperatura permanece estável em $27\text{ }^{\circ}\text{C}$, quantas bombeadas são necessárias para encher o pneu até a pressão usual de 28 “libras”? Considere que o pneu atinge um volume final de 54 litros.
Dado: $1\text{ atm} = 14\text{ “libras”}$

- a) 54
- b) 27
- c) 36
- d) 48
- e) 24



30 –

Um copo contendo 180 ml de água encontra-se em equilíbrio térmico com o ar atmosférico a 20°C num dia em que a umidade relativa do ar é de 50%. Cubos de gelo a 0°C foram colocados dentro da água e, após um certo tempo, o vapor d'água atmosférico passou a se condensar na parede externa do copo. Admitindo que, predominantemente, a água só troca calor com o gelo, pede-se determinar a menor quantidade de gelo que possibilita esse efeito.

T ($^{\circ}\text{C}$)	0	5	10	15	20	25
P _{vapor} (mmHg)	4,6	6,5	8,9	12,6	18	22,3

Pressão de vapor saturante da água

- a) 50 g
- b) 45 g
- c) 30 g
- d) 20 g
- e) 15 g